



ej

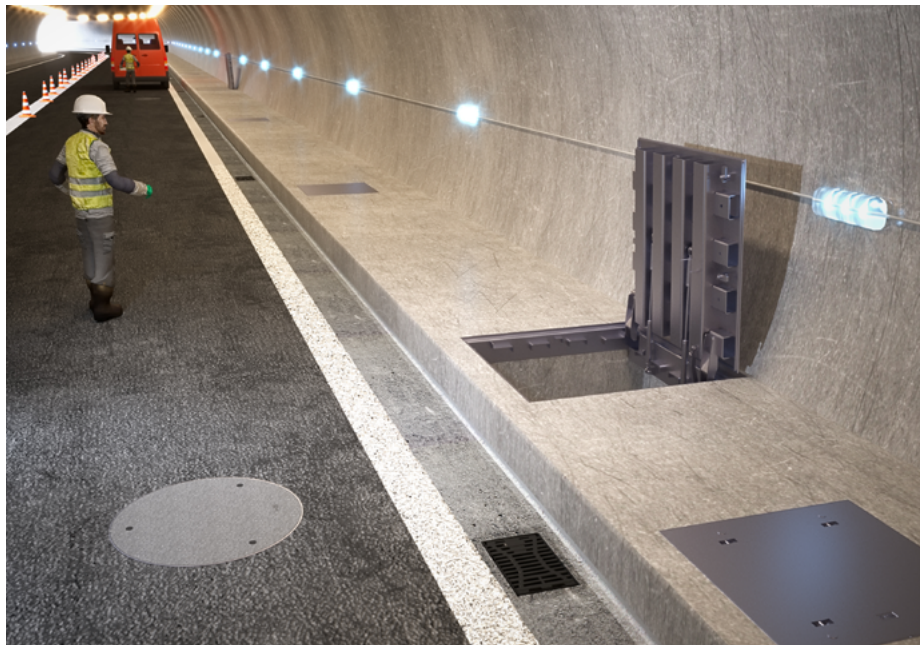
Schachtabdeckungen für den Tunnelbau



Schachtabdeckungen für Tunnelbauwerke

Schachtabdeckungen für Tunnelbauwerke werden unter Berücksichtigung der spezifischen Rahmenbedingungen konstruiert. Sie werden je nach Kundenwunsch aus Edelstahl, verzinktem Stahl oder in Verbundbautechnik, mit Rücksicht auf die Brandschutzanforderungen, tag- und druckwasserdicht in frei wählbarer Größe gefertigt.

Feuchtigkeit und Streusalz sorgen dafür, dass sich in Tunneln eine korrosionsfördernde Umgebung bildet; hier sind Edelstahlabdeckungen die passende Lösung, um Korrosion und somit teure Reparaturen zu vermeiden.



Anders sieht es z. B. in Bahntunneln oder bei angebundenen Bauwerken wie Portalbereichen, Regenüberlauf- und Löschwasserbecken etc. aus: Hier können EJ-Gussprodukte eine sinnvolle und kostensparende Alternative zu Edelstahl-Abdeckungen sein.



EJ: optimale Lösungen aus einer Hand

Von der Konzeption und Planung über den Einbau bis hin zur Wartung: optimale Lösungen für Ihr Projekt aus einer Hand

Als Ingenieurdienstleister mit umfangreichem Knowhow bieten wir unseren Kunden neben hochwertigen Produkten eine Vielzahl von Planungs- und Umsetzungsleistungen an.

Wir unterstützen Sie mit:

- Professioneller Projektierung Ihrer Vorhaben
- Hoch entwickelten Produkten, Technologien und Bauleistungen
- Intensiver Fachberatung – auch vor Ort, und über das aktuelle Projekt hinaus

Unser Service. Ihre Vorteile.

In der Kundenorientierung zeigt sich die Leistungsfähigkeit eines Unternehmens. Deshalb geht unser Angebot weit über das reine Produktgeschäft hinaus und hält ein breites Spektrum an ergänzenden Dienstleistungen für Sie bereit.

Beratung

Unser technisches Vertriebsteam und unsere Konstruktionsabteilung beraten und begleiten Sie durchgehend während der Konzeption und Planung Ihres Projektes. EJ ist auf Systeme und Lösungen spezialisiert, die über den Standard hinausgehen und sich gleichzeitig durch hohe Wirtschaftlichkeit, Anwendungsfreundlichkeit und Sicherheit auszeichnen.

Sanierung

Wir führen die Sanierung von Schachtabdeckungen aller Größen, Formen und Fabrikate für Sie durch. Auch für Produkte, die Sie nicht bei uns erworben haben.

Montage und/oder Einbau

Bei komplexen Produkten, wie zum Beispiel hydraulischen Schachtabdeckungen, Bodentoren mit Gegengewichtsantrieb oder Notausstiegen übernehmen wir gerne die Montage für Sie. So haben Sie - neben der vereinfachten Abwicklung aus einer Hand - die Gewähr, dass alle Teile ordnungsgemäß eingebaut werden und einwandfrei funktionieren.

Wartung

Regelmäßige Wartung gewährleistet die Funktionalität der eingesetzten Produkte und erhöht deren Lebensdauer. Bei Notausstiegen ist eine jährliche Wartung - verbunden mit einer Funktionsprüfung durch sachkundiges Personal sowie der Dokumentation - sogar vorgeschrieben. Wir übernehmen gerne diese Aufgabe für Sie und schaffen so die Voraussetzung für eine zuverlässige, dauerhafte Funktionstüchtigkeit.



Abdeckungen für Kabel- und Spülschächte

Materialien:

Abdeckungen aus Edelstahl (für Spülschächte) oder Edelstahl in Verbundbauweise (für Kabelschächte) entsprechend der jeweils gültigen EN/DIN-Normen. Geprüfte Feuerwiderstandsdauer F 90 (oben + unten) gem. DIN EN 1363-1 : 1999 und Klassifizierung nach EN 13501-2 (für Kabelschächte).

Dichtigkeit:

Von tagwasserdicht bis überflutbar oder rückstausicher – je nach Wunsch.

Obenliegende Dichtung, dadurch nur geringe Verschmutzungseinwirkung, geringer Wartungsaufwand und problemloses Öffnen auch nach langer Nutzungszeit.

Verschlussystem:

Schraubvorreiber anstelle von einfachen Vorreifern oder losen Schrauben als Verschlussystem für dauerhaftes, kraftschlüssiges Verriegeln.

Belastung:

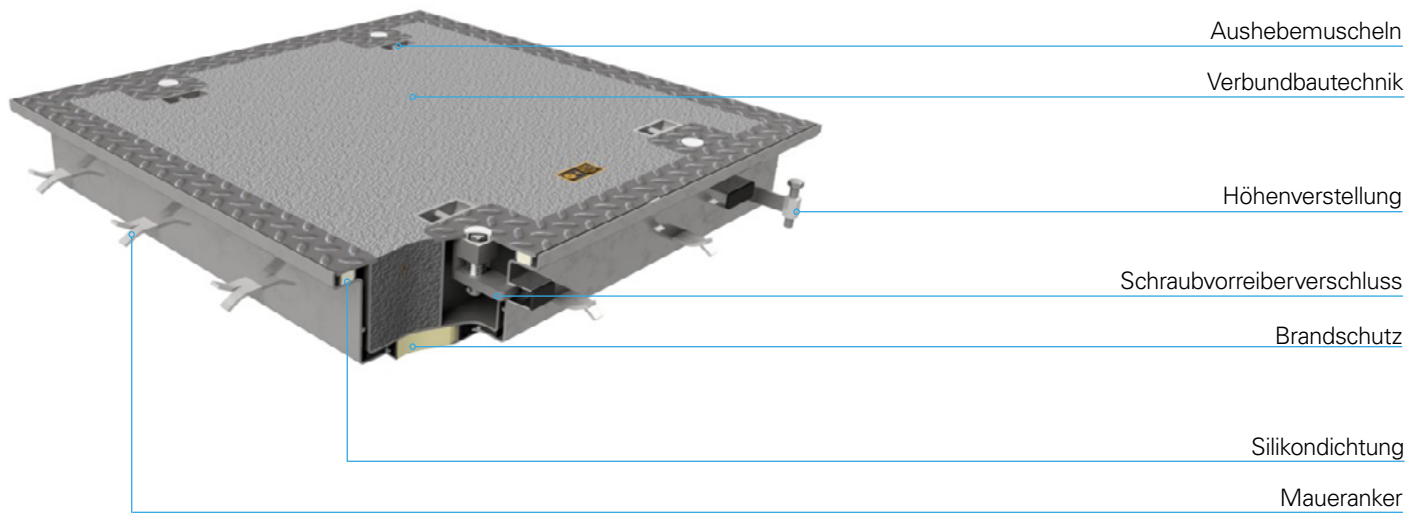
Von PKW-befahrbar bis hin zu LKW-befahrbar.

Abmessungen:

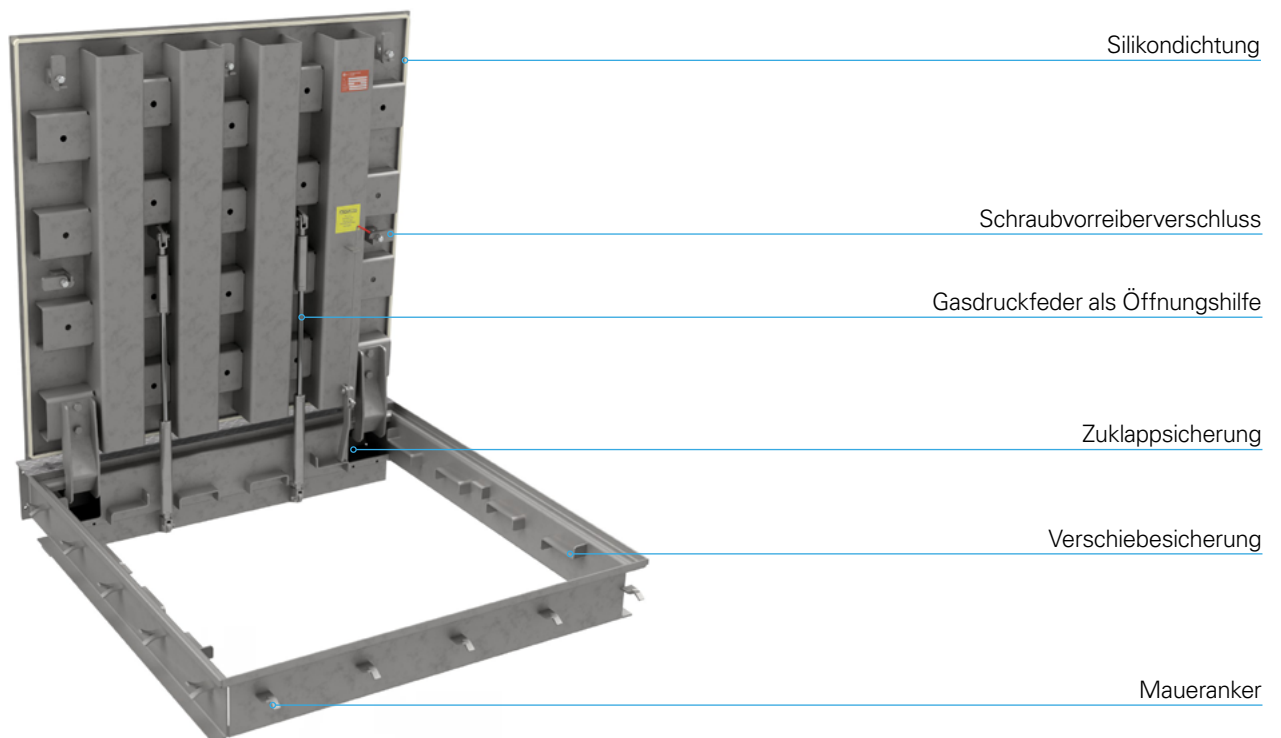
Variabel, nach Anforderungen bzw. Kundenwunsch (davon abhängig: Deckelanzahl). Keine störenden Traversen bei mehrteiligen Deckeln. Dadurch steht die volle lichte Weite als Arbeitsraum zur Verfügung. Bei allen EJ-Abdeckungen stehen Sicherheit und ergonomische Bedienung im Mittelpunkt. Sichere Verbindung und Abdichtung des Rahmens zum Ortbeton durch umlaufendes Dichtband. Dauerhaft korrosionssicher durch den Einsatz von Edelstahl und speziellem Beton in Verbundbauweise.



Abdeckungen für Kabel- und Spülschächte



Beispiel einer Kabelabdeckung mit Feuerschutz



Beispiel einer Spülschachtabdeckung (L Serie)

Abwasserschachtabdeckungen

Materialien:

Edelstahl und bewehrter Beton, Deckeloberfläche Beton mit Besenstrich, rutschhemmend, oberliegender Edelstahlrand mit Tränenblechoberfläche.

Dauerhaft korrosionssicher durch den Einsatz von Edelstahl und speziellem Beton in Verbundbauweise.

Belastung:

Von PKW-befahrbar bis hin zu LWK-befahrbar.

Verschlussystem:

Schraubvorreiber, dadurch ist ein sicherer Einsatz auch im fließenden Verkehr gewährleistet. Einfache Bedienung und Vermeidung von losen Schrauben, die sich durch Vibrationen selbstständig lösen können.

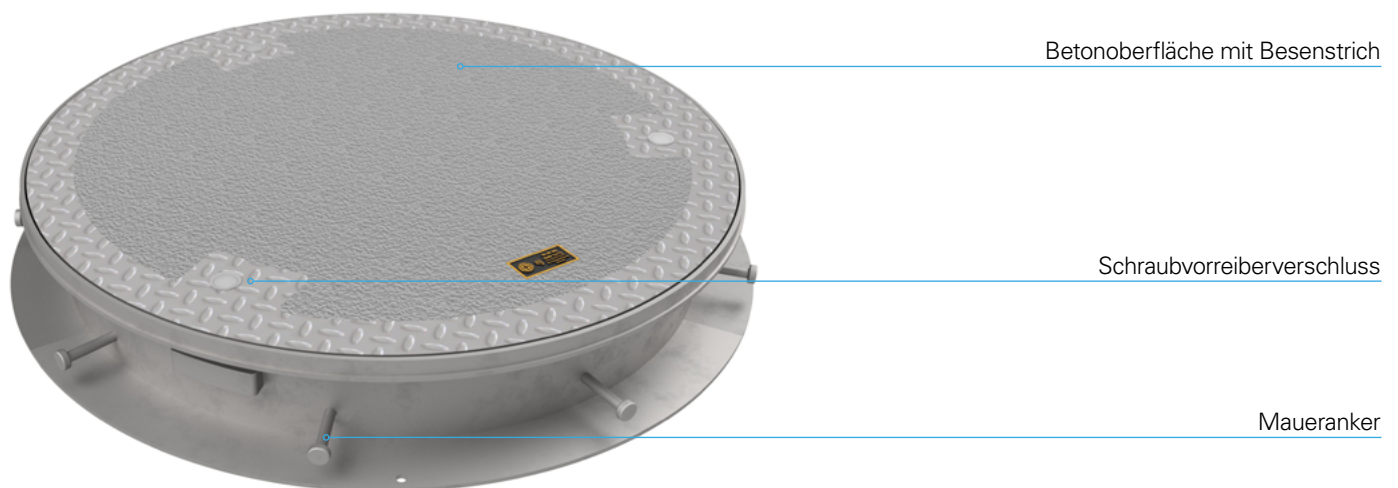
Dichtigkeit:

Von tagwasserdicht bis überflutbar oder rückstausicher – je nach Wunsch.

Minimale Verschmutzungsneigung durch die obenliegende Dichtung, dadurch geringerer Reinigungs- und Wartungsaufwand

Abmessungen:

Rund, lichter Durchmesser von 600 bis 1000 mm.

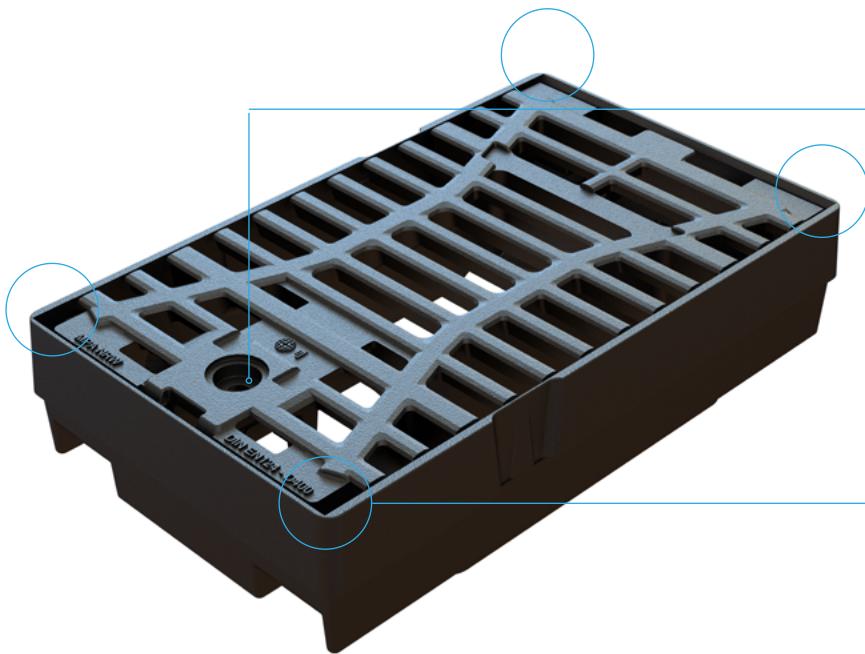


Beispiel einer Abwasserschachtabdeckung

Gussabdeckungen im Tunnelbau

INFRACOLLECT Serie ist der passende Tunnelaufsatz für Straßenabläufe.

Der integrierte TWIN-Federmechanismus aus Vollguss verriegelt die Abdeckung und sorgt so für einen sicheren Halt des Rostes. Er lässt sich leicht mit handelsüblichem Werkzeug öffnen und gewährleistet so einen schnellen und sicheren Zugang zum Schmutzeimer.



Sicherheit und Wartungsfreundlich

Die TWIN-Federstabverriegelung aus Guss ist eine schraublose und zuverlässige Lösung zur Sicherung des Rostes im Rahmen.



Klapperfrei

Die 4 im Rahmen befestigten dämpfenden Einlagen aus Polychloropren sind die Garantie einer klapperfreien Strasse.



Schnell und Wartungsfreundlich

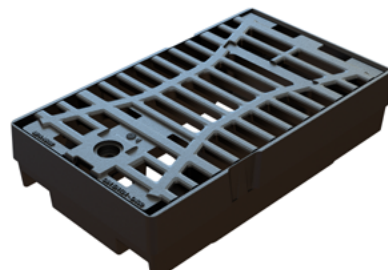
Beim Platzmangel ist ein aufklappbarer Rost ideal. Das INFRACOLLECT System ist sogar beidseitig aufklappbar.

Entdecken Sie die gesamte Palette der INFRACOLLECT Serie

INFRACOLLECT 500/500 MM - PULT- UND RINNENFORM



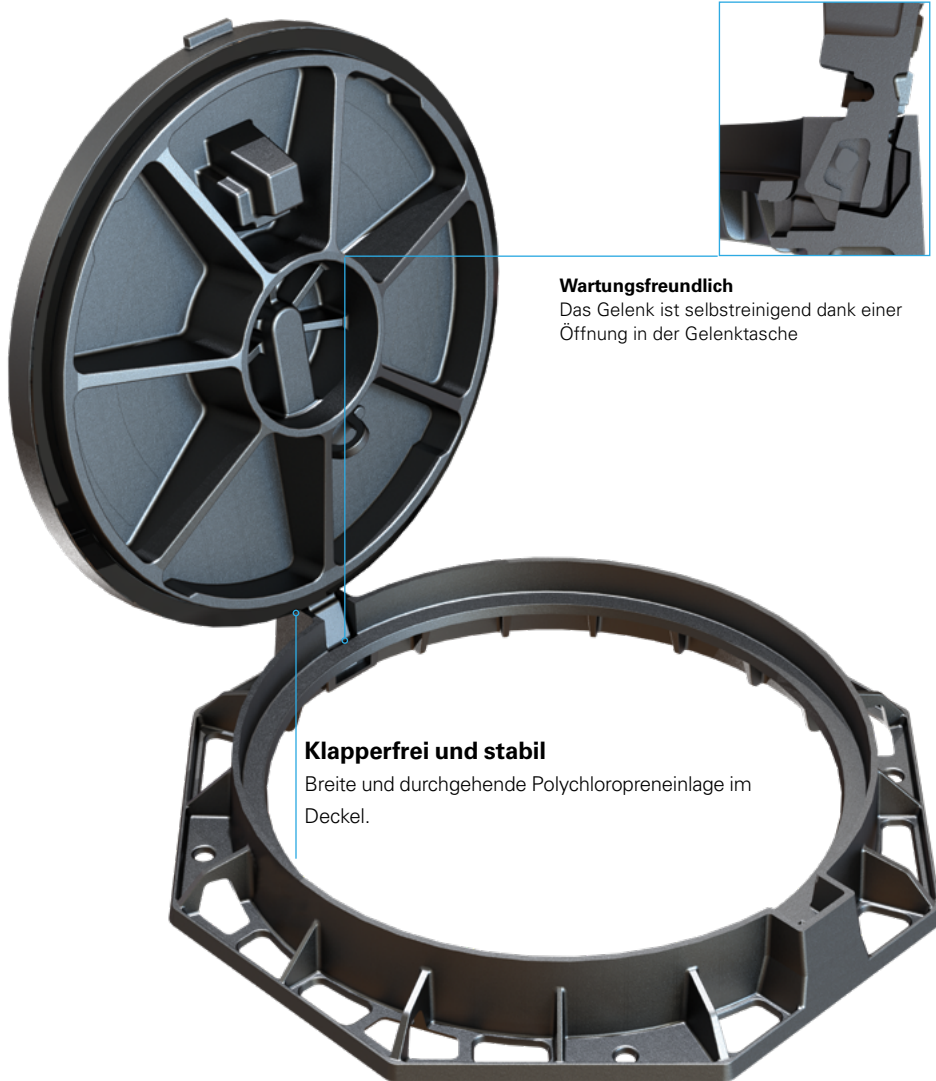
INFRACOLLECT 500/300 MM - PULT- UND RINNENFORM



Gussabdeckungen im Tunnelbau

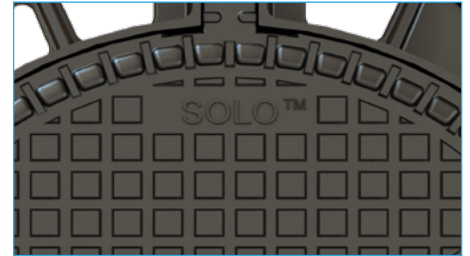
SOLO Serie: Die Referenz für stark befahrene Straßen.

Seit Jahren gilt die Produktserie SOLO als zuverlässige Schachtabdeckung. Sie ist eine robuste, klapperfreie und wartungsfreundliche Lösung.



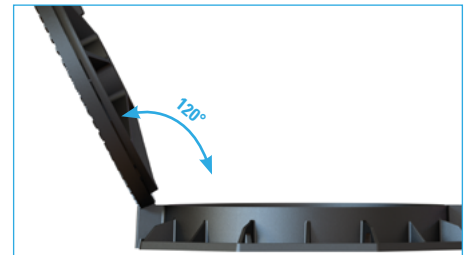
Wartungsfreundlich

Das Gelenk ist selbstreinigend dank einer Öffnung in der Gelenktasche



Nachhaltig und Zuverlässig

Die Flächenmasse des Deckels minimiert die Vibrationen des Straßenverkehrs und schont somit Schachtabwerke, Leitungskanäle etc....



Sicherheit

Zuklappsicherung des Deckels bei 90°
Öffnungswinkel des Deckels bei 120°

Klapperfrei und stabil

Breite und durchgehende Polychloropreneinlage im Deckel.

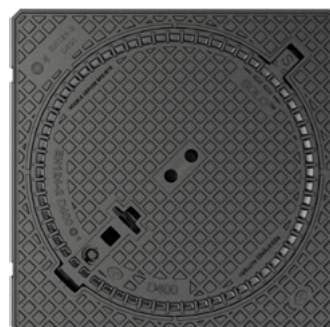
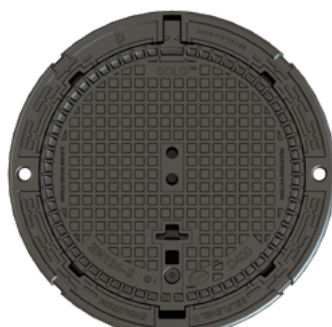
Entdecken Sie die gesamte Palette der SOLO Serie

FLANSCHRAHMEN RUND

SELFLEVEL® RAHMEN RUND

QUADRATISCHER RAHMEN
MIT WERKSEITIGEM
BETONUNTERZUG

FLANSCHRAHMEN RUND
MIT EINLAUFGITTER



Gussabdeckungen im Tunnelbau

Arbeitssicherheit und Ergonomie: Zu jeder Zeit, an jedem Ort.

MAXIMO Serie (I.W. 800mm) macht den Unterschied - professionelle Details für eine perfekte Bedienung!

Infrastruktur ohne Kompromisse: klapperfrei, robust und benutzerfreundlich

· Klapperfrei durch eine durchgehende, breite Einlage



·Wählbare Öffnungshilfe wie zum Beispiel unsere mechanische Feder aus Edelstahl, mit 10 Jahren Garantie

·Einhaltung der LasthandhabV: Hebekraft unter 25 kg

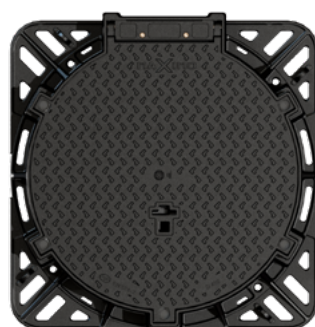
·Sichere Bedienung durch automatische Zuklappsicherung

Entdecken Sie die gesamte Palette der MAXIMO Serie

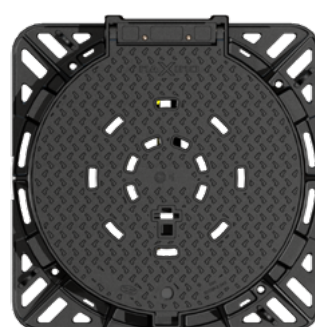
FLANSCHRAHMEN
RUND



FLANSCHRAHMEN QUADRA-
TISCH TAGWASSERDICHT
UND RÜCKSTAUSICHER



FLANSCHRAHMEN
QUADRATISCH
MIT LÜFTUNG



SELFLEVEL® RAHMEN

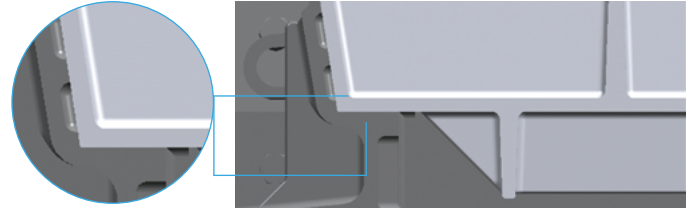


Gussabdeckungen im Tunnelbau

ERMATIC® ist eine umfassende Serie hochpräzise gefertigter Schachtabdeckungen für die verschiedensten Schacht- und Kanalbauwerke.

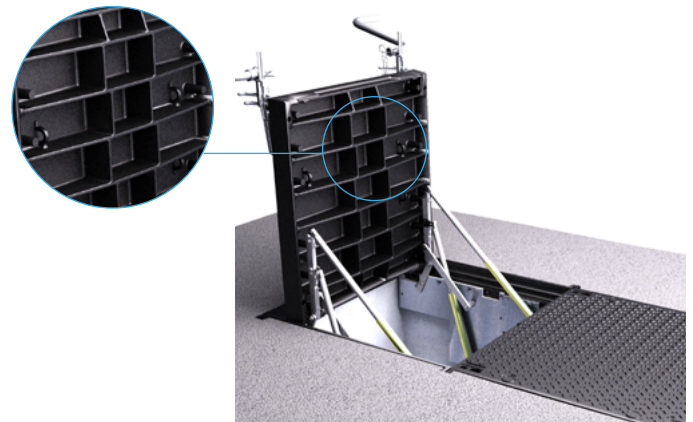
Stabilität durch maschinell bearbeitete Kontaktflächen.

Die horizontalen und vertikalen Kontaktflächen zwischen Deckel und Rahmen werden mit einer Genauigkeit von 0,2 mm maschinell bearbeitet. Bei vorschriftsmäßigem Einbau garantieren die ERMATIC® Produkte eine ruhige und stabile Lage unter Verkehrsbelastung, sind klapperfrei und verhindern das Eindringen von Schmutz und Flüssigkeiten.



Schutz der Auflageflächen durch unterseitige Rippen

Zum Schutz der Auflageflächen sind die unterseitigen Rippen tiefer als der Deckel selbst. So werden die präzisionsbearbeiteten Flächen geschützt und der Kontakt der eingefetteten Flächen mit dem Boden verhindert (mit Ausnahme einiger Abdeckungen zum Ausbetonieren in Klasse B 125).



Geruchs- und Tagwasserdichtheit

Durch das Einbringen eines dünnen Fettfilms auf die bearbeiteten Kontaktflächen zwischen Rahmen und Deckel ist das System unter normalen Umständen geruchs- und tagwasserdicht.

Höhenausgleich der Abdeckung durch Justierschrauben

Der Höhenausgleich beim Einbau wird durch die mitgelieferten Justierschrauben erleichtert. Mit Hilfe dieser Schrauben kann die Einbauhöhe auf das gewünschte Niveau justiert werden.

Damit Ihre ERMATIC® Abdeckungen auch in einer salzhaltigen Umgebung langfristig bestehen bleiben (zum Beispiel: Straßentunnel, in denen Tausalz gestreut und nur schlecht durch Regenwasser entsorgt wird), bietet EJ spezifische Lösungen an – fragen Sie nach der ERT-Option. Bei Nichtbeachtung dieser Empfehlung kann es zu Beschädigungen Ihrer Ermatic-Abdeckungen bzw. am umgebenden Vergussmaterial kommen.



Auszug Referenzen

Autobahntunnel

Tunnel	Städte
Schmücketunnel	Helldringen
Rennsteigtunnel	Behringen
Höllbergtunnel	Breitenworbis
Gräfeltingtunnel	München
Lämmerbuckeltunnel	Wiesensteig
Tunnel Nollinger Berg	Rheinfelden
Tunnel Königshainer Berge	Görlitz
Tunnel Hirschhagen	Helsa
Tunnel Frankenhain	Kassel

Eisenbahntunnel

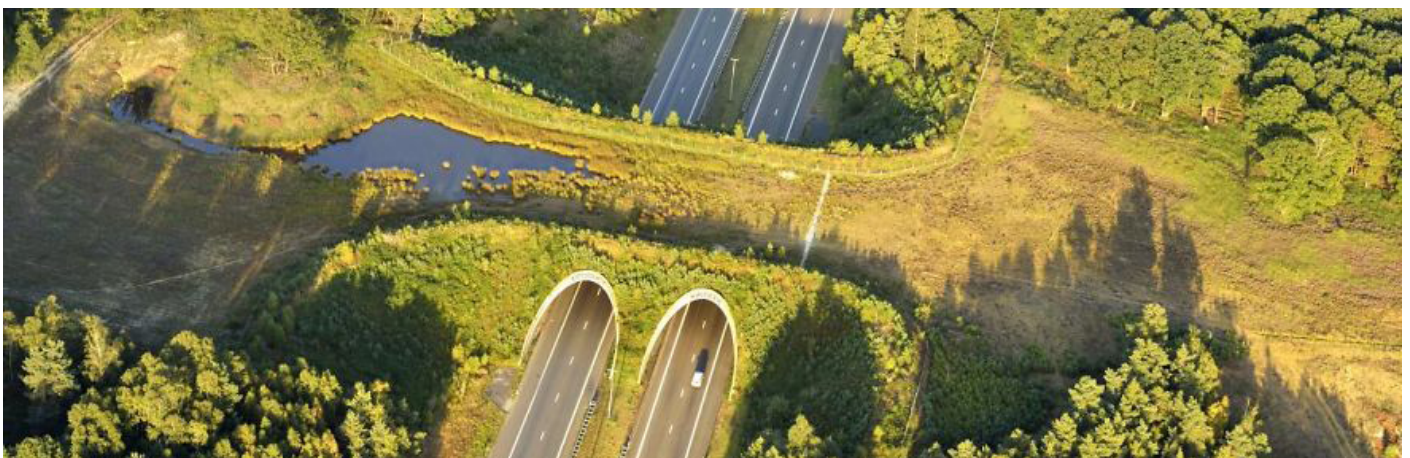
Tunnel	Städte
Elleringhäuser Tunnel	Olsberg
ICE-Tunnel	Nittel bei Trier
Steinbühlentunnel	Wendlingen-Ulm
Boßlertunnel	Wendlingen-Ulm
Arlbergtunnel	Österreich
Tunnel Petersberg	Neef, Mosel

Straßentunnel

Tunnel	Städte
Schlossbergtunnel	Dillenburg
Emmerautentunnel	Lügde
Schiedetunnel	Limburg
Innsbruckerringtunnel	München
Leuchtenbergtunnel	München
Osterbichtunnel	Oberammergau
Kolbentunnel	Oberammergau
Staufertunnel	Annweiler
Saukopftunnel	Weinheim
Barbarossatunnel	Annweiler/Pirmasens

Straßentunnel

Tunnel	Städte
Kostenfelstunnel	Annweiler/Pirmasens
Löwenherztunnel	Annweiler/Pirmasens
Staufertunnel	Annweiler/Pirmasens
Tunnel Rengsdorf	Neuwied
Fahlachtunnel	Mannheim
Tunnel Darmsheim	Sindelfingen
Hemelinger Tunnel	Bremen





Americas

+1 800 874 4100

EMEA

Europa, Middle East
and Africa

+333440828 00

Asia-Pacific

+61 73216 5000

DEUTSCHLAND

Hellerwaldstrasse 6,
D-56154 Boppard - Germany
tel +49 (0)6742 8722 0
fax +49 (0)6742 8722 50
deutschland.vertrieb@ejco.com

ÖSTERREICH

Hetmanekgasse 1b / Top 3b
A-1230 Wien
tel +43 1 544 53 55
fax +43 1 544 53 53
oesterreich.vertrieb@ejco.com

eingetragene
Marken



CAVANAGH®
NORINCO®
TELECOM®
SELFLEVEL®
ERMATIC®
CHILDSAFETY®

DEFENSO®
NORGUSS®
CABLECOM®
NORLONG®
MAXIMO®
AQUERA®